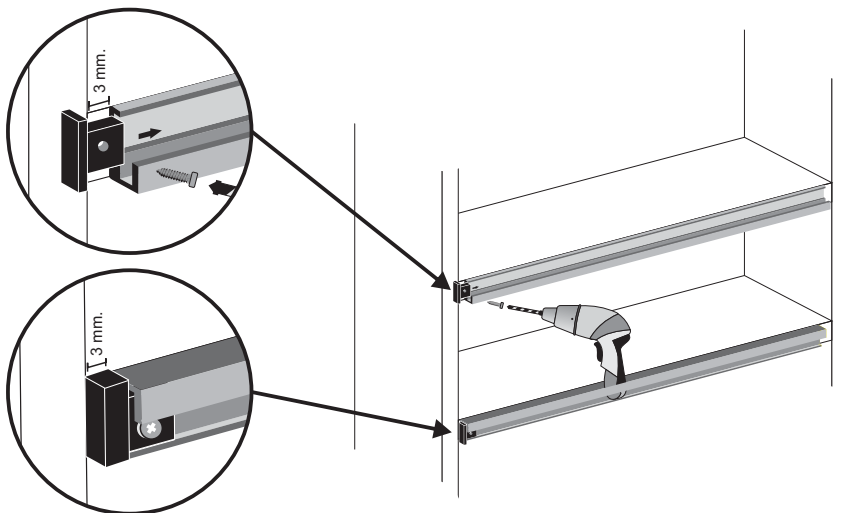




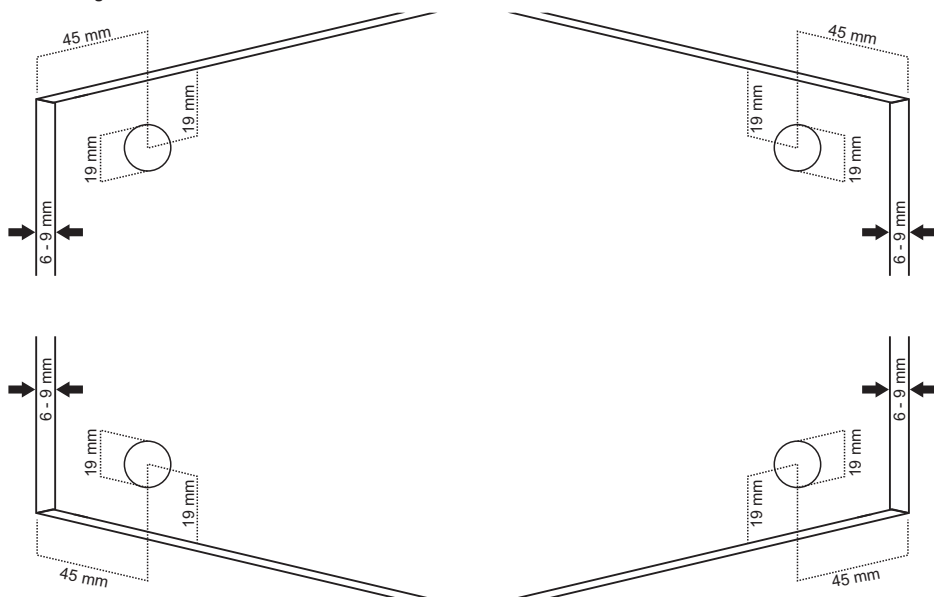
① INSTALACIÓN DE RIEL SUPERIOR E INFERIOR EN EL MUEBLE

A) Instalar los rieles superior e inferior en el mueble dejando un espacio de 3 mm. de ambos lados, ajustando únicamente la parte izquierda de los rieles con los topes y los tornillos de acuerdo a como se muestra en la siguiente ilustración:



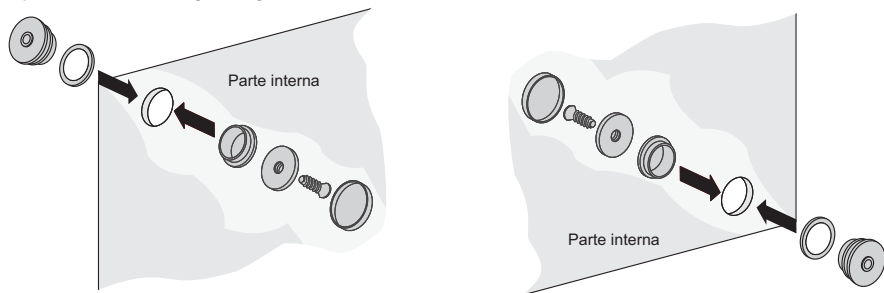
② ADECUACIÓN DE HOJAS PARA INSTALACIÓN DE RODACHINAS

A) Perforar el vidrio realizando 4 orificios de 19 mm de diámetro, de acuerdo a las medidas que se muestran en la siguiente ilustración:



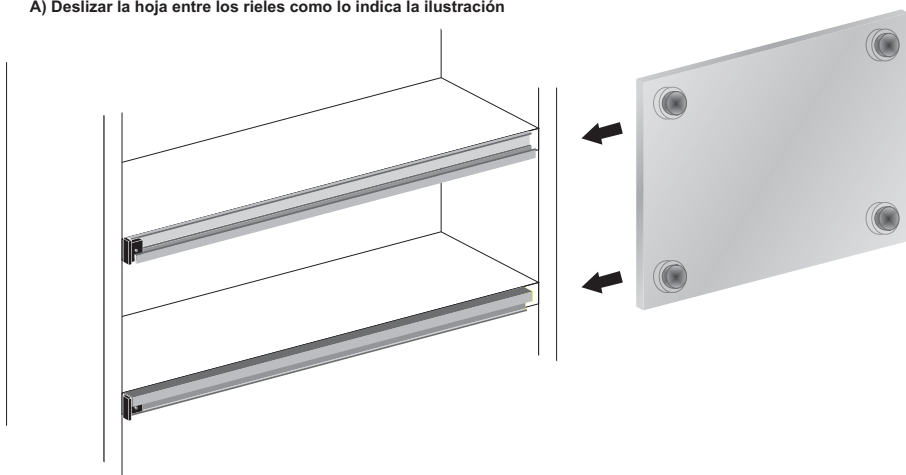
③ INSTALACIÓN DE RODACHINAS EN LA HOJA

A) Colocar las rodachinas en los cuatro extremos del vidrio templado o de seguridad y/o acrílico en el orden que se muestra en la siguiente gráfica:



④ INSTALACIÓN HOJA EN LOS RIELES

A) Deslizar la hoja entre los rieles como lo indica la ilustración



⑤ INSTALACIÓN DE FRENO Y TOPES EN LOS RIELES

A) Colocar los frenos derecho e izquierdo y los topes derechos en los rieles y ajustarlos como se muestra en la gráfica

