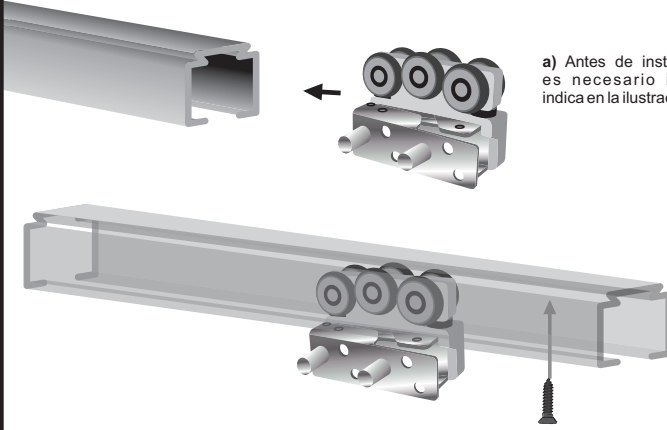


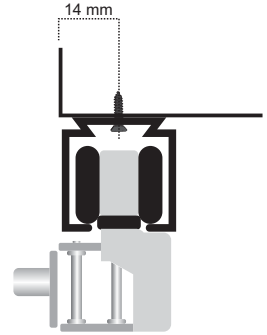


### 1 INSTALACIÓN DE RIEL

#### A) INSTALACIÓN DE RIEL SUPERIOR

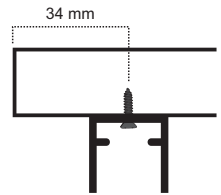
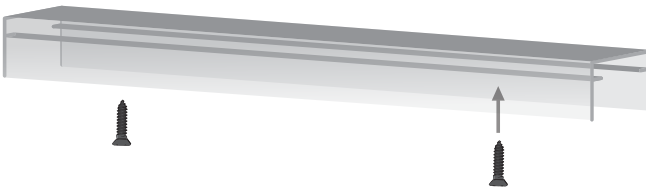


a) Antes de instalar el riel en el marco de la puerta es necesario introducir la rodachina como se indica en la ilustración.



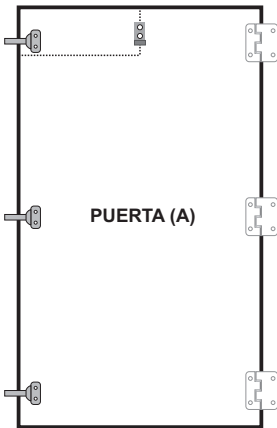
b) Ajustar el riel con los tornillos al marco de la puerta de acuerdo a las medidas que se muestran en la ilustración

#### B) INSTALACIÓN DE RIEL INFERIOR

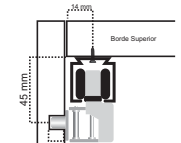
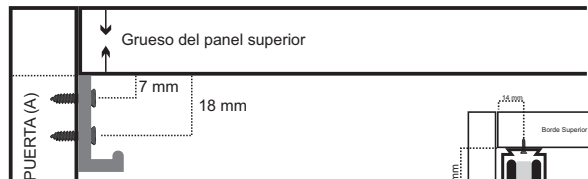
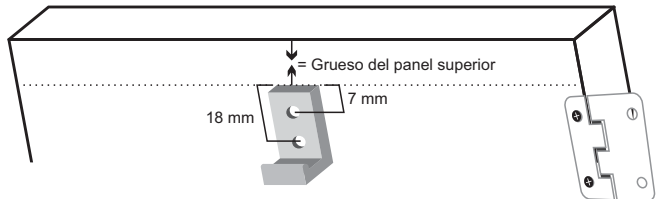


a) Ajustar el riel con los tornillos por debajo del panel inferior de acuerdo a las medidas que se muestran en la ilustración

### 2 ADECUACIÓN DE LA PUERTA A

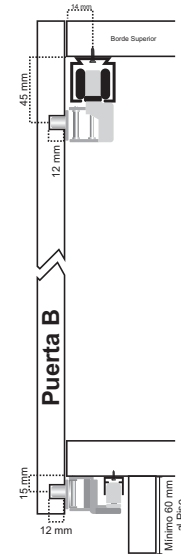
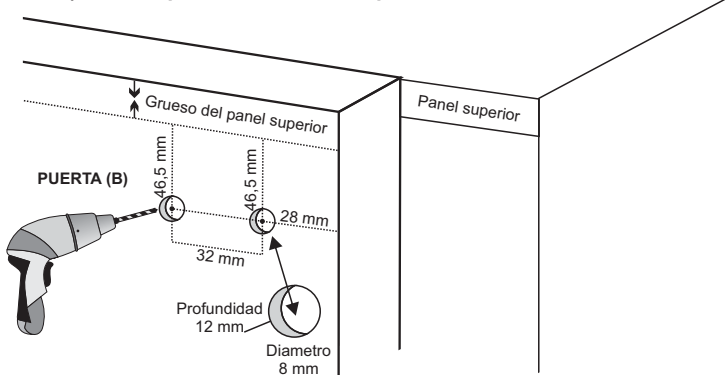


a) Ubicar el centro horizontal de la puerta y ajusta el tope de acuerdo a las medidas indicadas., igualmente ajustar las tres bisagras aleta como se muestra en las ilustraciones

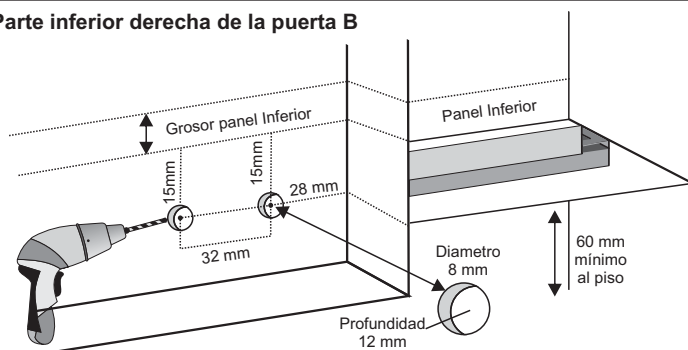


### 3 ADECUACIÓN DE LA PUERTA B

#### a) Parte superior derecha de la puerta B

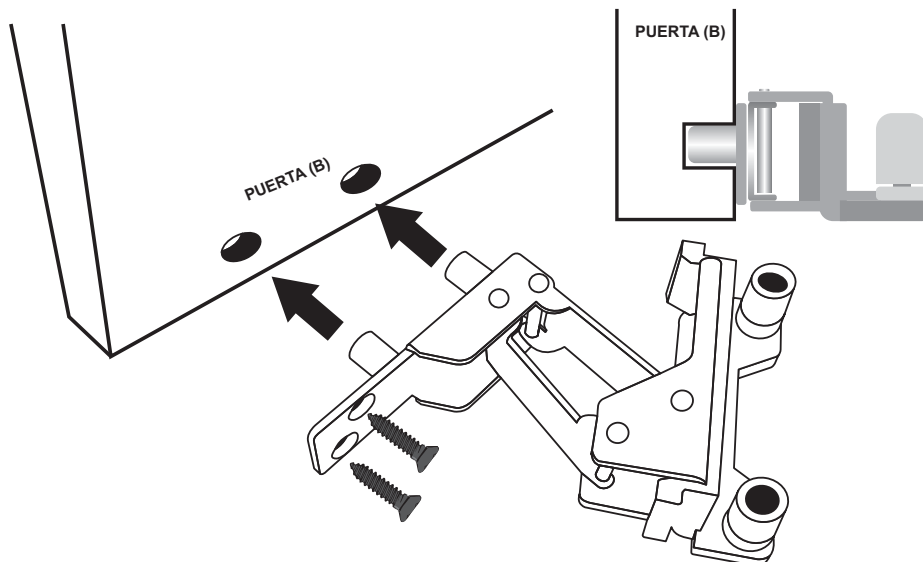


## b) Parte inferior derecha de la puerta B



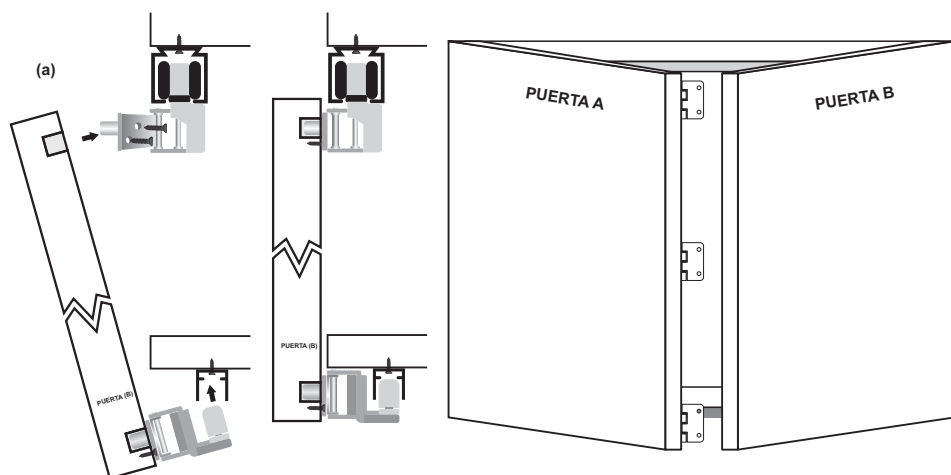
## ④ INSTALACIÓN GUÍA INFERIOR

a) Ajustar con los tornillos la guía inferior en la **Puerta B** introduciendo los topes metálicos en los orificios abiertos en la parte inferior derecha de la hoja como se muestra en la ilustración



## ⑤ INSTALACIÓN GUÍA SUPERIOR

a) Ajustar con los tornillos la guía superior en la **Puerta B** introduciendo los topes metálicos en los orificios abiertos en la parte superior derecha de la hoja como se muestra en la ilustración (a).



## ⑥ AJUSTE DE BISAGRAS ALETA EN LAS PUERTAS

a) Ajustar con los tornillos las 3 bisagras aleta uniendo las puertas A y B

