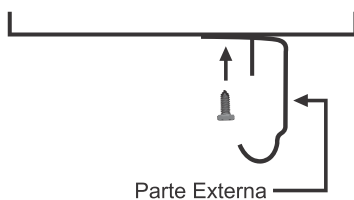
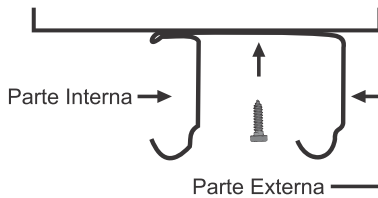
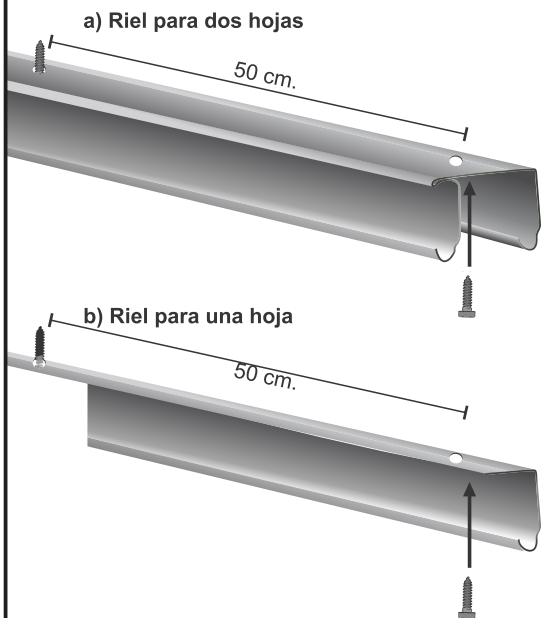
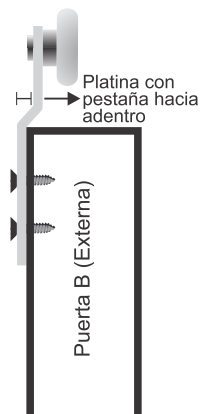
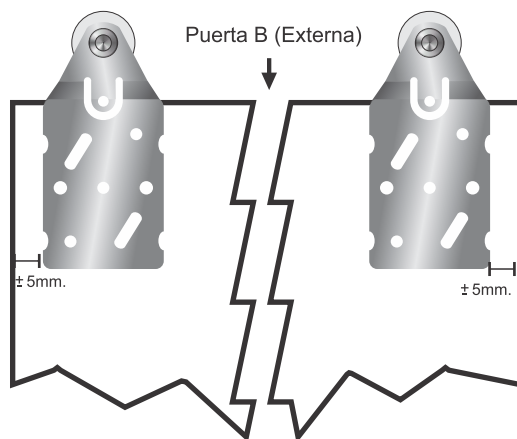
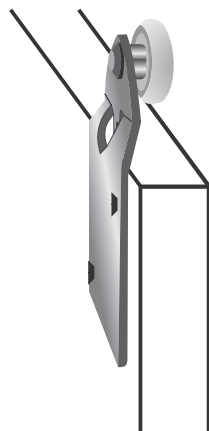
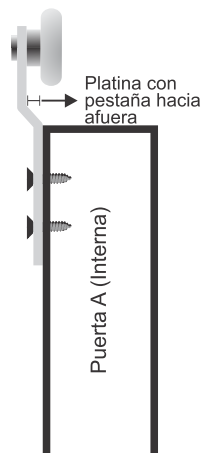
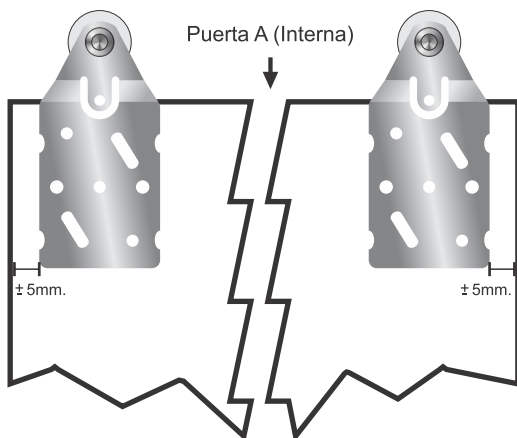
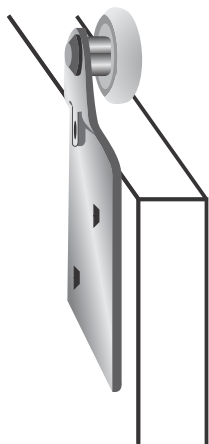




① INSTALACIÓN DE RIEL PARA UNA Y DOS HOJAS

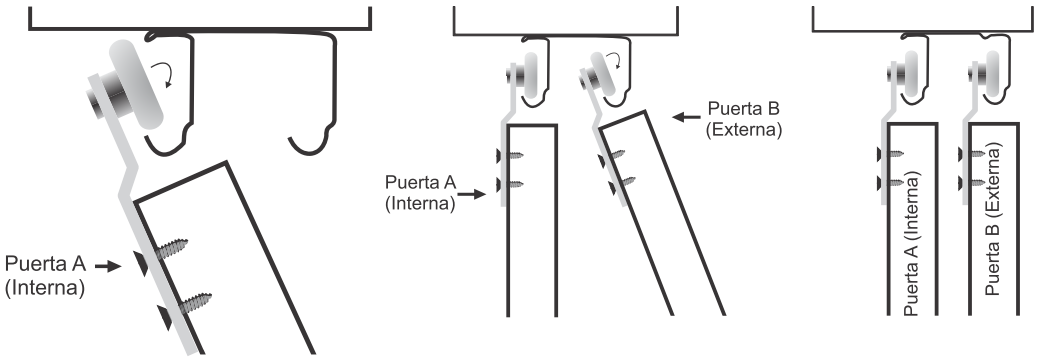


② INSTALACIÓN DE PLATINAS SOBRE LA HOJA

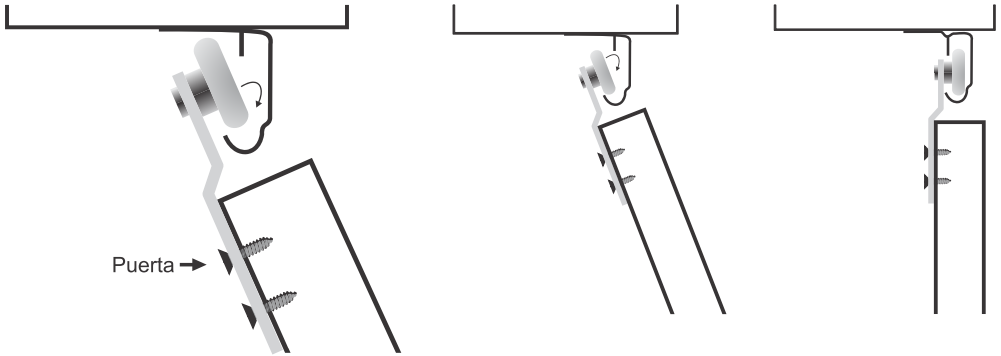


3 INSTALACIÓN DE HOJAS PARA RIEL DOBLE Y SENCILLO

a) Instalación de dos hojas para riel doble

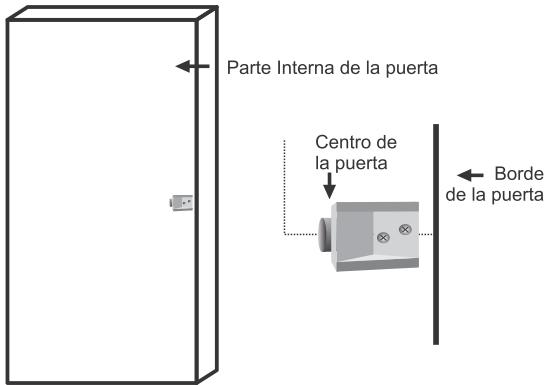


b) Instalación de una hoja para riel sencillo

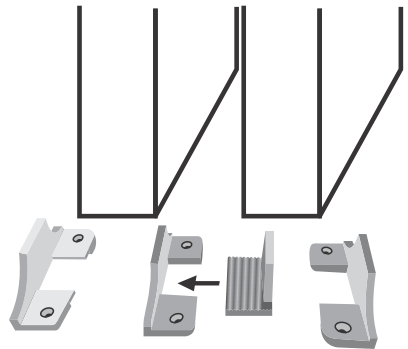


4 INSTALACIÓN DE TOPE PARA PUERTA EXTERNA Y GUÍA

a) Ubique el centro en el borde de la parte interna de la puerta y ajuste el freno como se muestra en la ilustración.



b) Gradúe la guía al piso o al marco de acuerdo al ancho de la puerta



c) Ajuste los tornillos de la guía al piso o al marco según sea el caso

