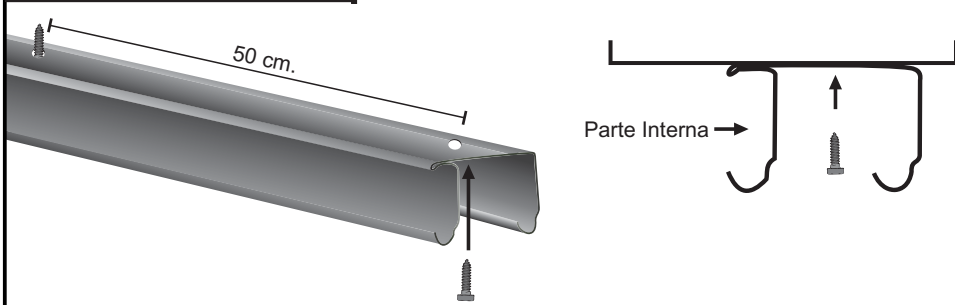


QUALITA®

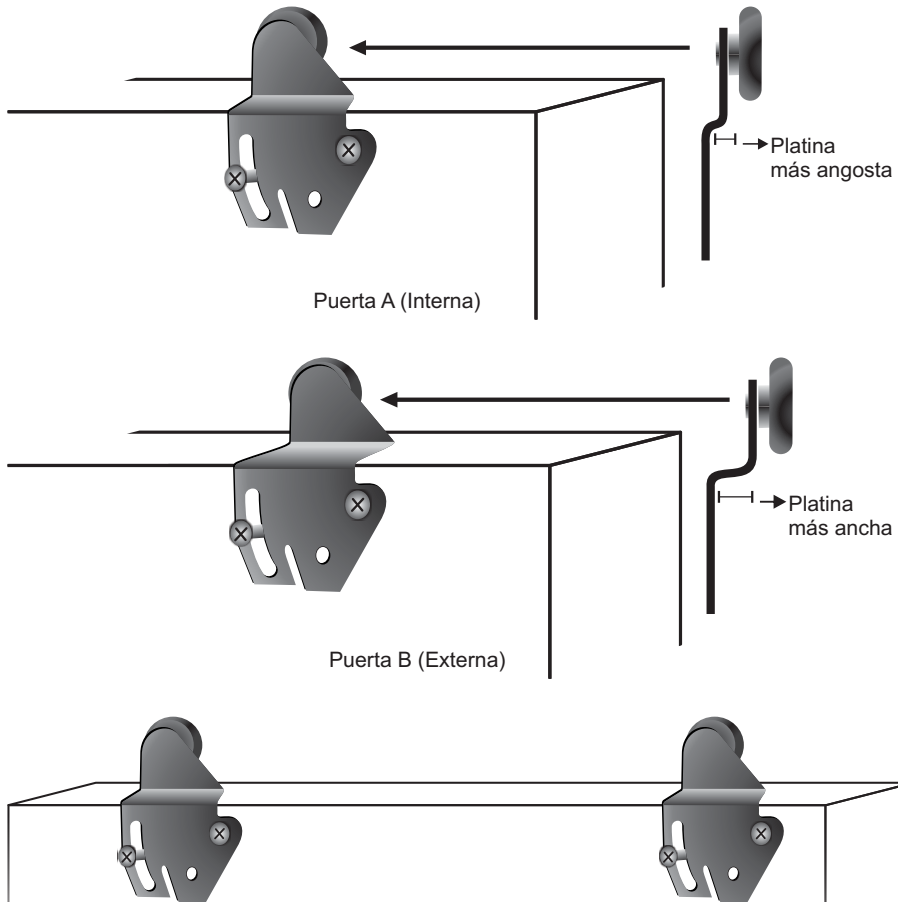
SISTEMA DE RODAMIENTO PARA PUERTAS

Q322

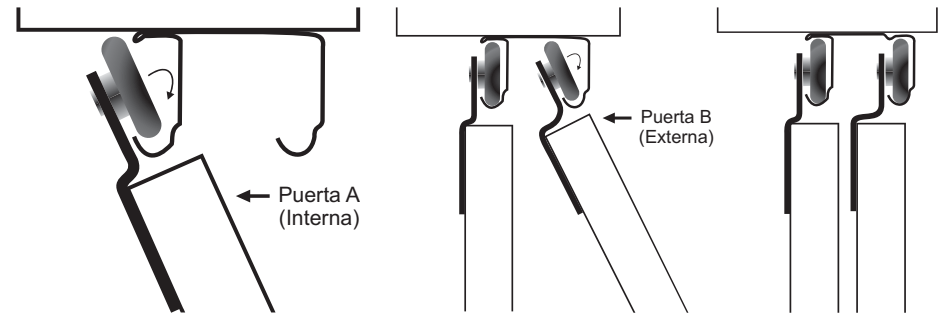
1 INSTALACIÓN DE RIEL



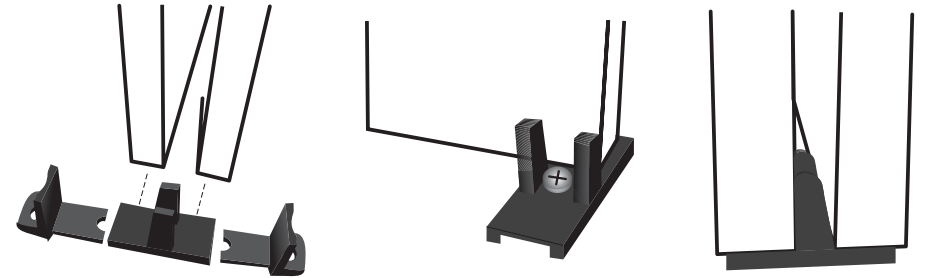
2 INSTALACIÓN DE PLATINAS SOBRE LA HOJA



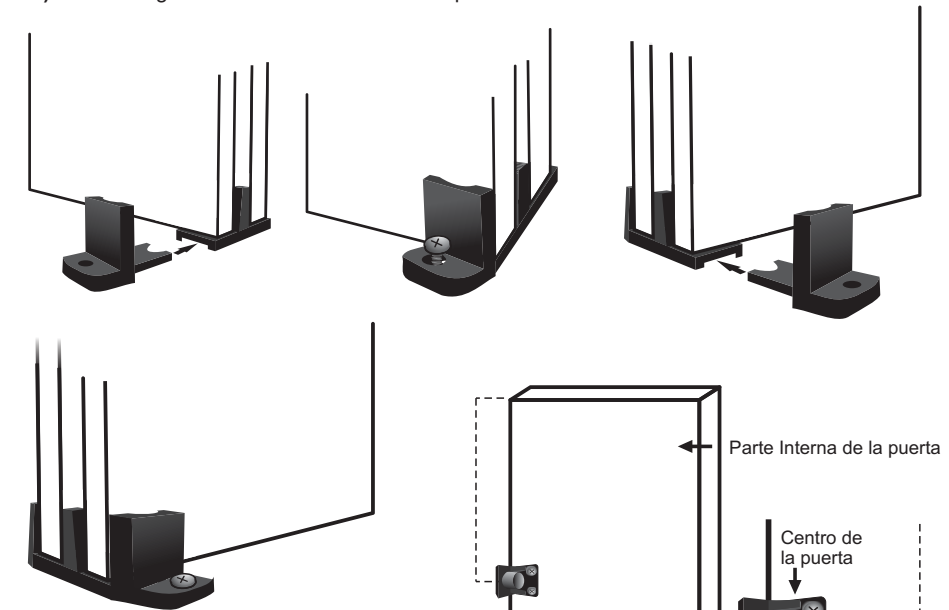
3 INSTALACIÓN DE LAS HOJAS EN EL RIEL



4 INSTALACIÓN DE LA GUÍA



a) Gradúe la guía de acuerdo al ancho de la puerta



b) Ubique el centro en el borde de la parte interna de la puerta y ajuste el freno como se muestra en la ilustración