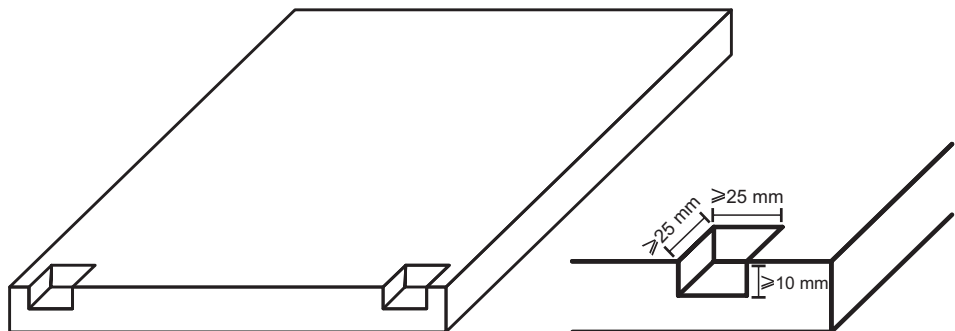
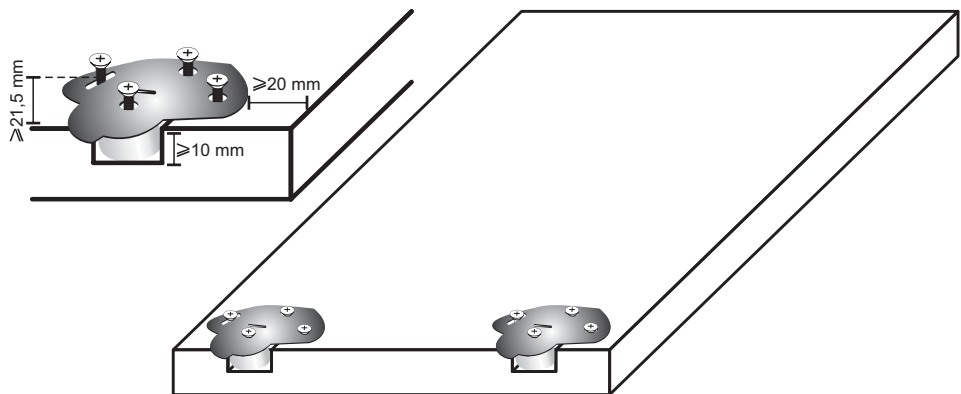


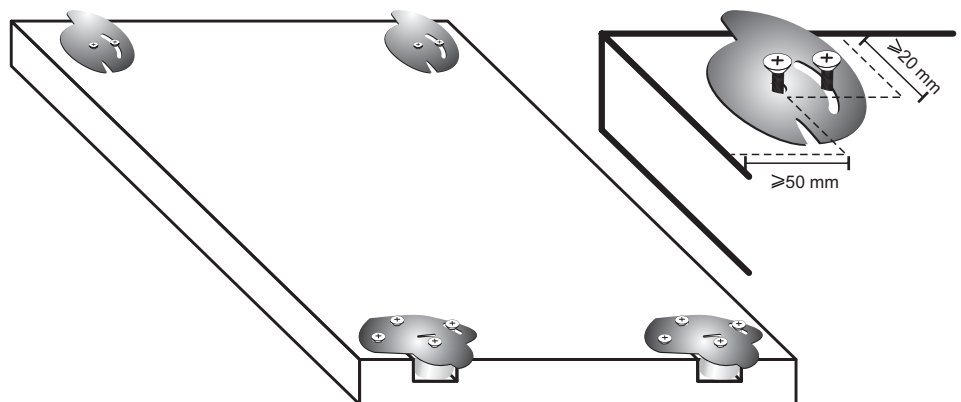
1 Adecuación de las puertas



2 Instalación de platinas inferiores



3 Instalación de platinas superiores



4 Instalación de las puertas en el marco (Instalación Frontal)

