










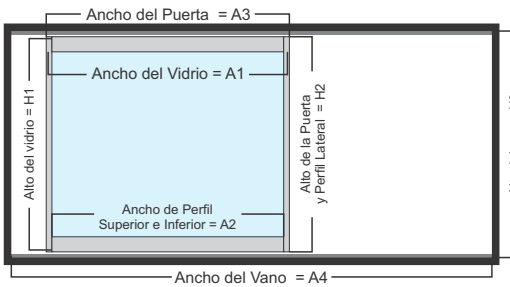


## 1 PIEZAS DEL SISTEMA TINTIPAN

 Perfil Superior e Inferior Puerta x 2,85 mt.	 Riel Superior Puerta x 2,85 mt.	 Rodachinas	 Escuadra
 Perfil lateral Puerta x 2,85 mt.	 Riel Inferior Puerta x 2,85 mt.	 Acople Riel ANRIELTINTIPAN	 Freno
			 Tope Anticolisión

## 2 COMO DETERMINAR EL ANCHO, ALTO DE LA PUERTA y MEDIDAS DE PERFILES

Antes de hacer cualquier corte por favor rectifique todas las medidas y haga sus propios cálculos, recuerde que estos son su responsabilidad



a) Ancho de la Puerta  
 $A3 = (A4/2) + 10\text{mm}$

b) Alto de La Puerta y Perfiles Laterales = H2  
 $H2 = (H3 - 15\text{mm})$

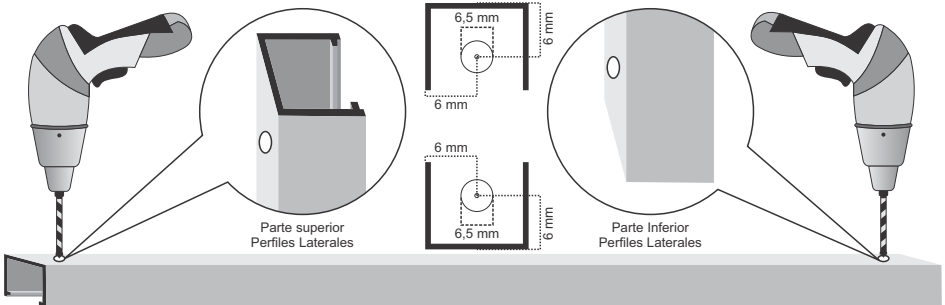
c) Ancho de Perfil Superior e Inferior  
 $A2 = A3 - 22\text{mm}$

d) Ancho de Vidrio  
 $A1 = A3 - 2\text{mm}$

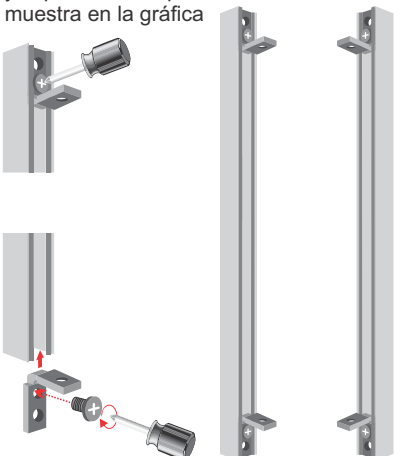
e) Alto del Vidrio  
 $H1 = H2 - 2\text{mm}$

## 3 ENSAMBLE DE LA PUERTA

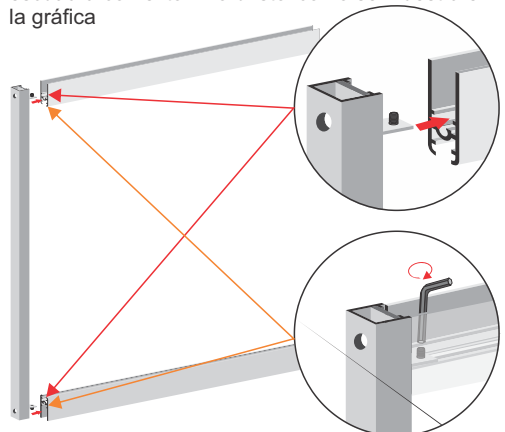
A) Luego de tomar las medidas indicadas en el punto anterior, tome los perfiles laterales y realice las perforaciones superiores e inferiores correspondientes a la siguiente gráfica



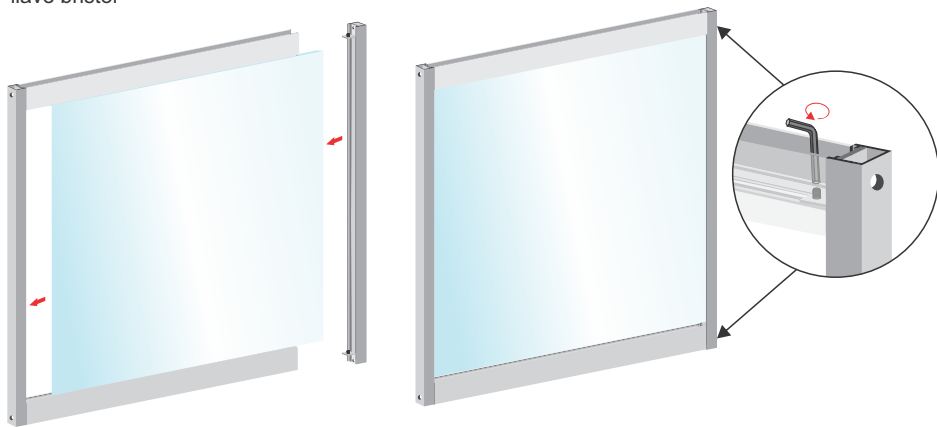
B) Colocar las escuadras en la parte inferior y superior de los perfiles laterales como se muestra en la gráfica



C) Ensamblar un (1) perfil lateral con el perfil superior y el perfil inferior, insertando la escuadra por la guía del perfil superior e inferior, luego ajustar la escuadra con el tornillo bristol como se muestra en la gráfica



D) Insertar el vidrio o acrílico y colocar el otro perfil lateral ajustando igualmente la escuadra con la llave bristol

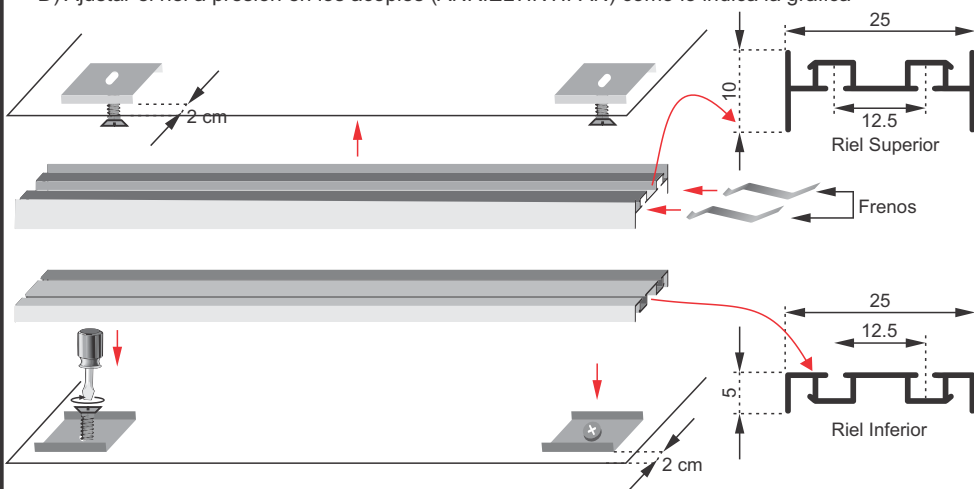


E) Insertar las rodachinas derechas e izquierdas en el perfil superior e inferior y ajustarlas con el tornillo como se muestra en la siguiente ilustración

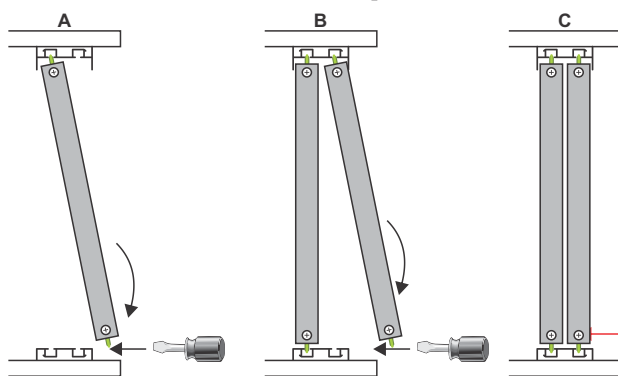


#### 4 INSTALACIÓN RIEL SUPERIOR E INFERIOR

- Colocar los acoples del riel ref.: ANRIELTINTIPAN en el vano superior e inferior a 2 mm del borde y ajustarlos con los tornillos
- Cortar el riel superior e inferior igual al ancho del vano
- Insertar los frenos al lado derecho e izquierdo en el riel
- Ajustar el riel a presión en los acoples (ANRIELTINTIPAN) como lo indica la gráfica



#### 5 INSTALACIÓN DE LAS PUERTAS



A) Instalar la puerta interna ubicando las rodachinas en el canal interno del riel superior y luego hacer palanca en las rodachinas inferiores con la ayuda de un destornillador para alinearlos en el canal interno del riel inferior.

B) Repetir el paso anterior con la puerta externa

C) Ajustar los tornillos conectados a las rodachinas para la nivelación de las puertas y al final colocar el tope anticollisión