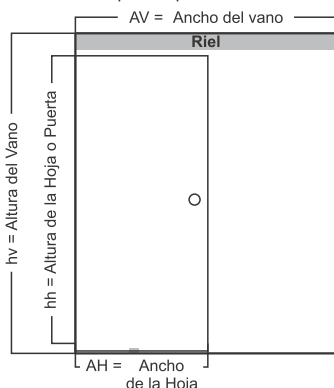




## ① MEDIDA Y ADECUACIÓN DE LA PUERTA

a) Cómo calcular la medida de la puerta para instalación



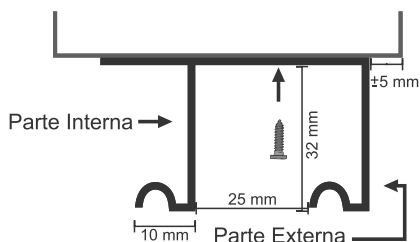
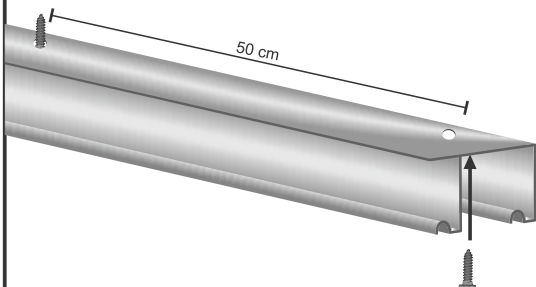
AH = Ancho de la Hoja  
 $AH = AV/2 + x$   
 $x =$  Traslape 40 mm

Ejemplo:  
 $1200 \text{ mm} / 2 + 40 \text{ mm}$   
 $600 \text{ mm} + 40 \text{ mm}$   
 $AH = 640 \text{ mm}$

hh = Altura de la hoja  
 $hh = hv - 36 \text{ mm}$

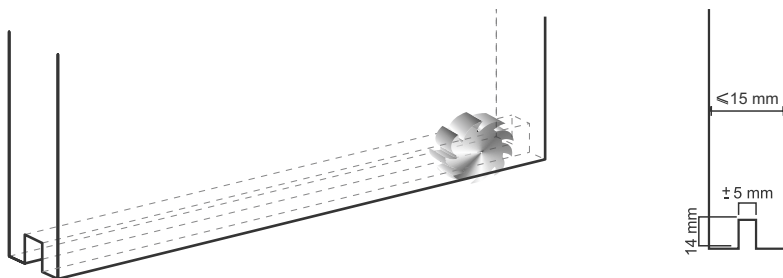
Ejemplo:  
 $hh = 2200 \text{ mm} - 36 \text{ mm}$   
 $hh = 2164 \text{ mm}$

## ② INSTALACIÓN DE RIEL



## ③ INSTALACIÓN DE PLATINAS Y ADECUACIÓN INFERIOR DE LAS HOJAS

A) ADECUACIÓN PARTE INFERIOR DE LA HOJA

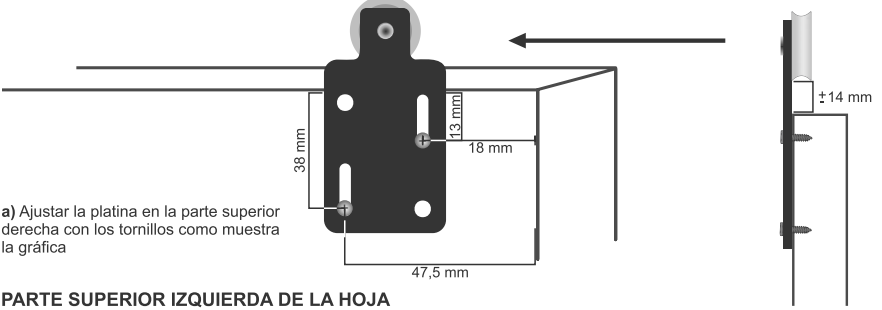


B) ADECUACIÓN SUPERIOR IZQUIERDA Y DERECHA DE LA HOJA PARA INSTALACIÓN DE PLATINAS

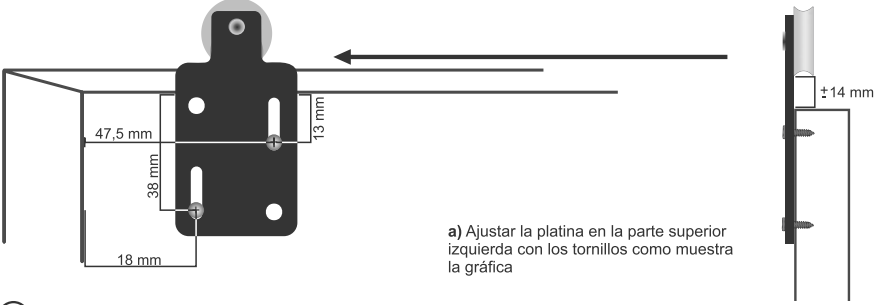


a) Perforar al lado superior derecho e izquierdo de la hoja con una broca de 1/16 de acuerdo a las medidas señaladas en esta gráfica

### C) PARTE SUPERIOR DERECHA DE LA HOJA

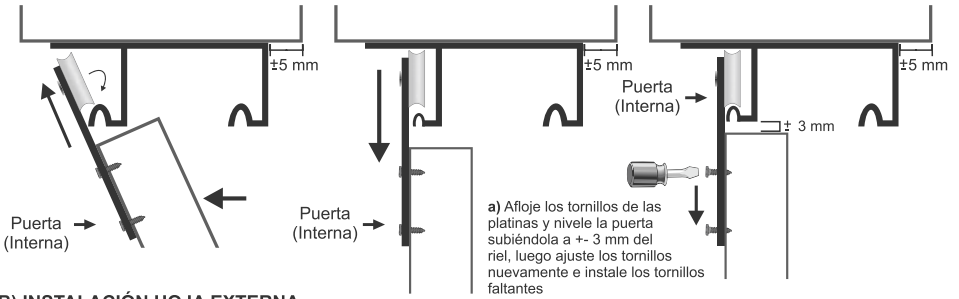


### D) PARTE SUPERIOR IZQUIERDA DE LA HOJA

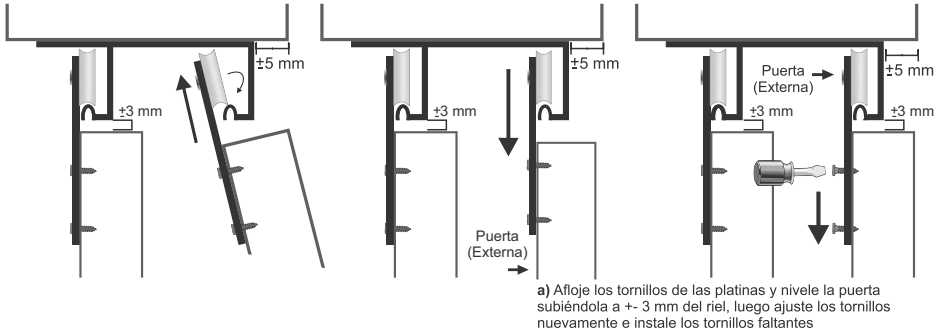


## 4) INSTALACIÓN DE HOJAS EN RIEL Y GUÍAS

### A) INSTALACIÓN HOJA INTERNA



### B) INSTALACIÓN HOJA EXTERNA



## 5) INSTALACIÓN DE GUÍAS EN LA PARTE INFERIOR DEL MARCO

- Tomar la medida del ancho de las puertas
- Fijar las dos guías ubicándolas de la forma que se muestra en la siguiente ilustración teniendo en cuenta las medidas señaladas

