

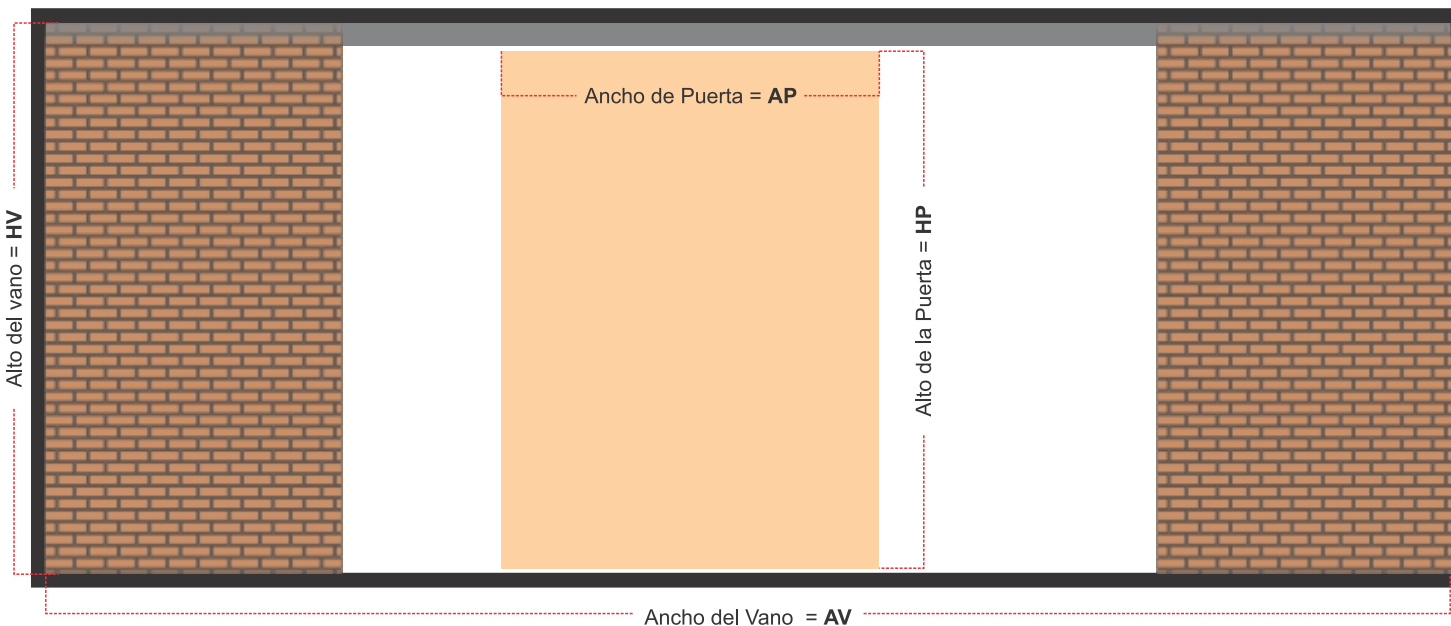
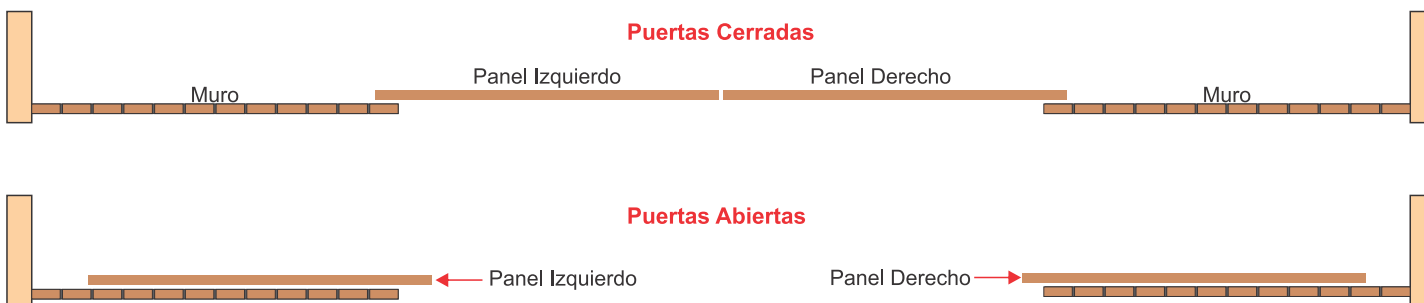


PIEZAS DEL SISTEMA GUADALUPE

Riel Superior 3 mt	Rodamiento guaya 2 Und.	Rodachinas 4 Und.	Frenos 4 Und.
Guía Inferior 2 Und.	Herraje guaya puerta izquierda 1 Und.	Herraje guaya puerta derecha 1 Und.	Platina Rodamiento 4 Und.
			Guaya 5 Mt

SECCIÓN 1 (MEDIDAS PANELES)

① CÓMO CALCULAR LA MEDIDA DE LOS PANELES DE MADERA (Medidas dadas en Milímetros)



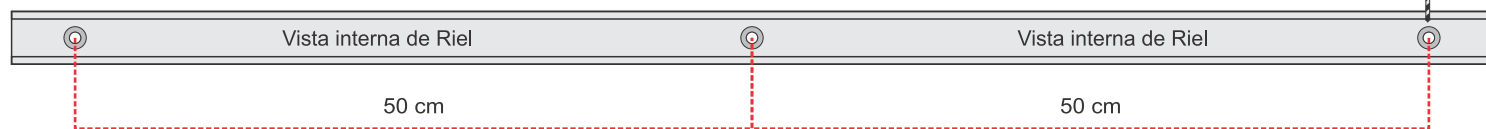
- a) Ancho de Puerta
 $AP = (AV / 4)$
- b) Alto de Puerta
 $HP = HV - (70 - 73) \text{ mm}$

Capacidad	Espesor de Puerta	
60 kg por Panel	30mm Mínimo	40mm Máximo

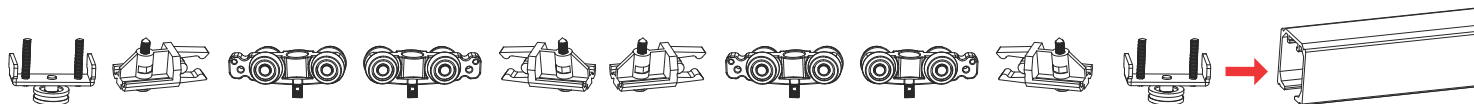
② INSTALACIÓN DE RIEL , RODAMIENTOS, HERRAJES GUÍAS Y PLATINAS

* ANTES DE COLOCAR LOS RODAMIENTOS EN LOS RIELES USTED DEBE:

A) Perforar y avellanar el riel por la parte interna aproximadamente cada 50 cm para fijarlo al vano

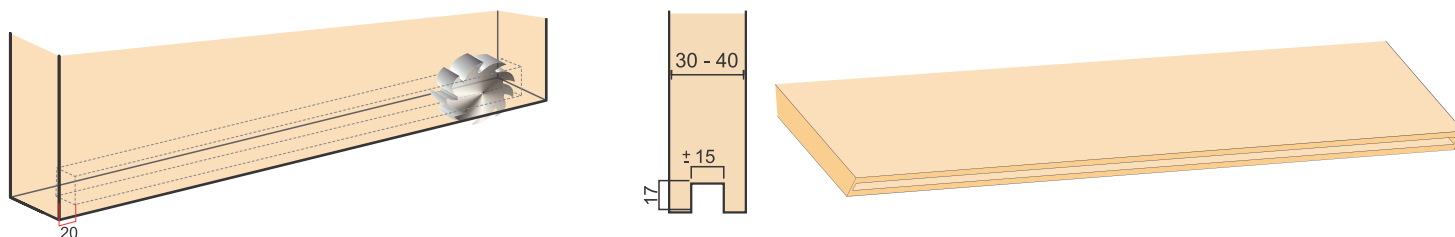


B) Introducir los herrajes en el riel en el orden y posición indicado en la siguiente gráfica:



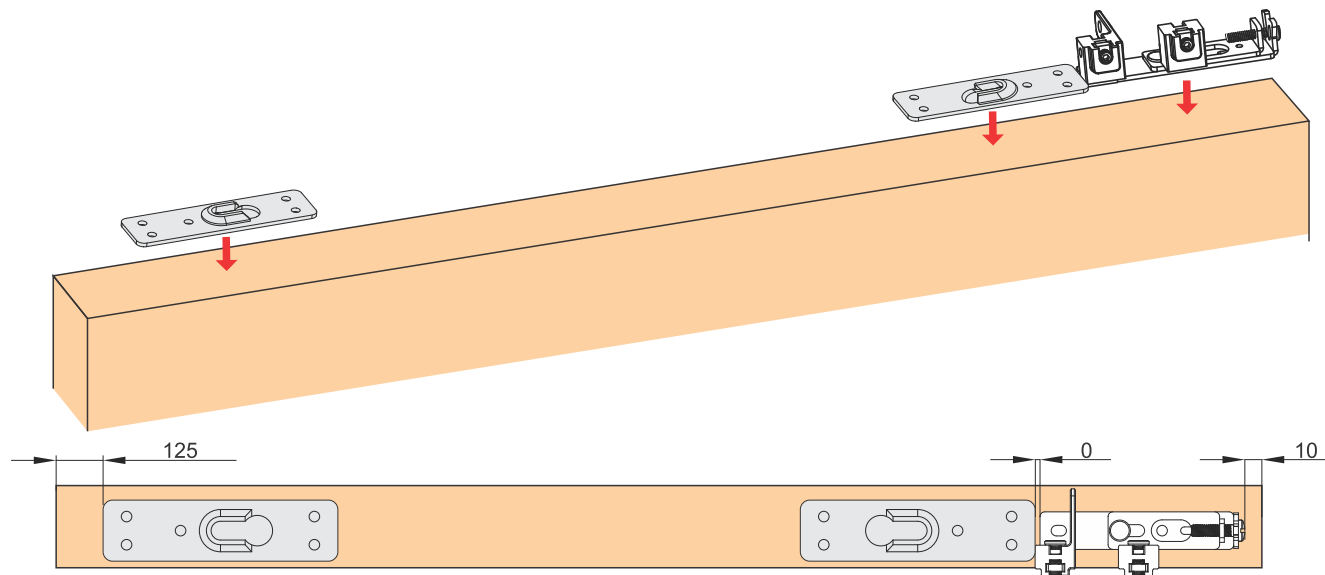
C) Adecuación inferior de puerta IZQUIERDA Y DERECHA

- Perforar en la parte inferior de la puerta teniendo en cuenta las medidas señaladas (Medidas dadas en Milímetros)



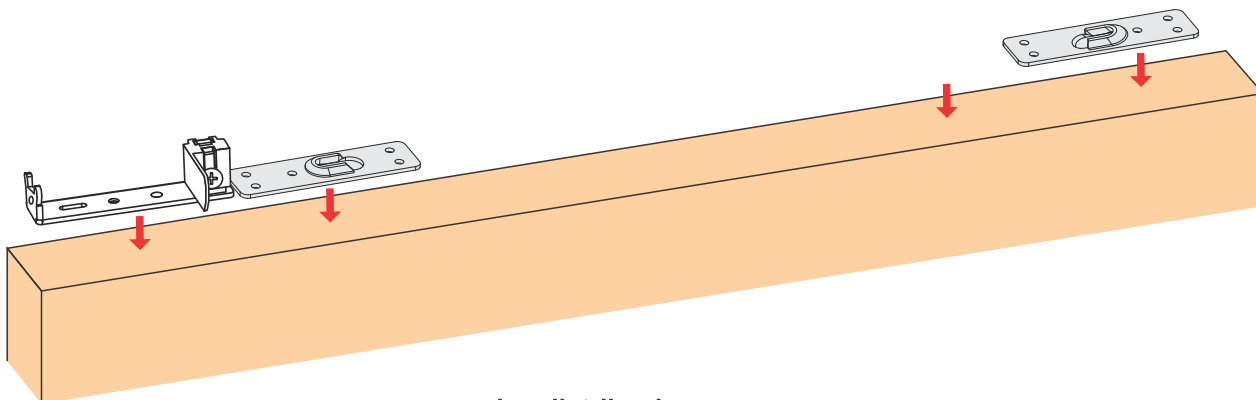
D) INSTALACIÓN HERRAJE PUERTA IZQUIERDA

- Instalar la platina y el herraje de la guaya de la puerta izquierda en la posición y medidas indicadas en las siguientes gráficas (Medidas dadas en Milímetros)



E) INSTALACIÓN HERRAJE PUERTA DERECHA

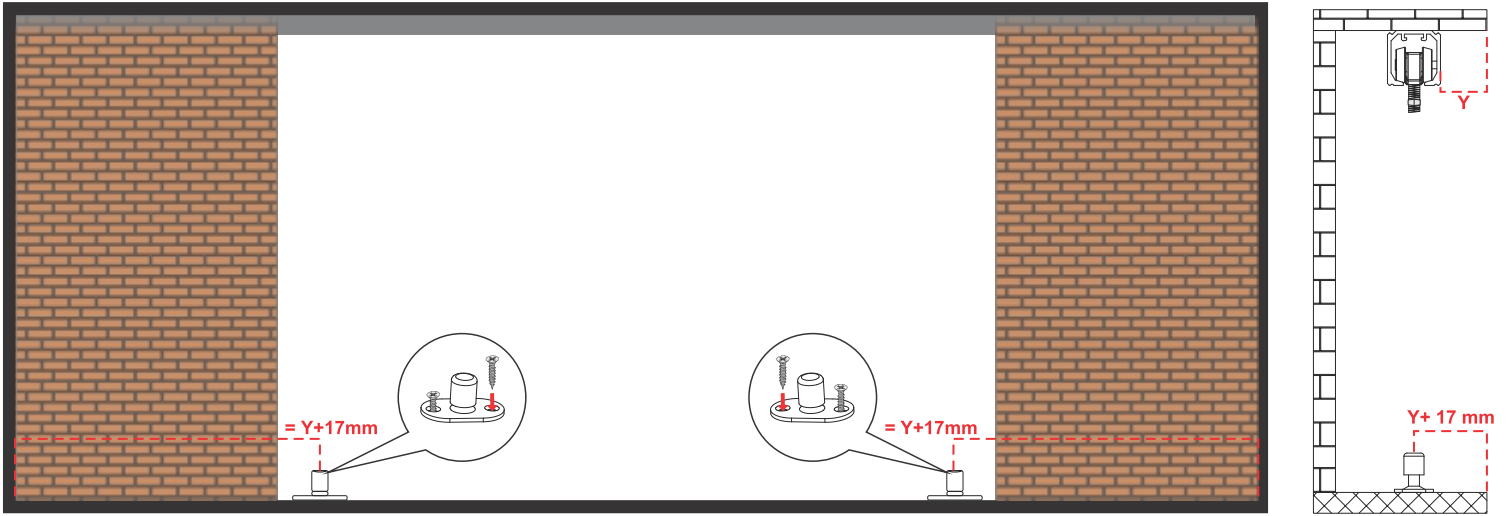
- Instalar las platina y el herraje de la guaya de la puerta derecha en la posición y medidas indicadas en las siguientes gráficas (Medidas dadas en Milímetros)





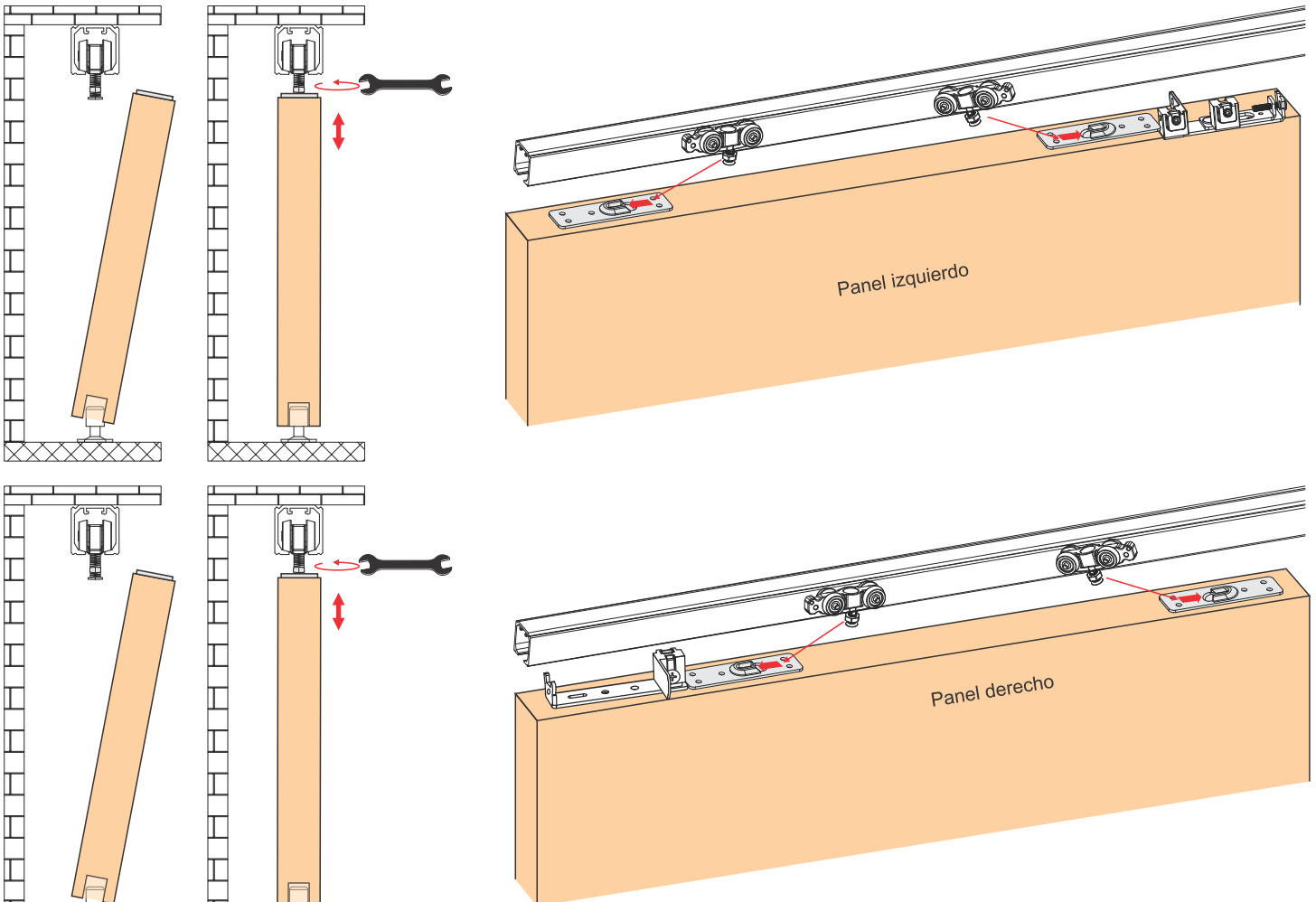
- Instalar las platinas y el herraje de la guaya de la puerta derecha en la posición y medidas indicadas en las siguientes gráficas (Medidas dadas en Milímetros)

F) INSTALACIÓN GUÍA INFERIOR



3) INSTALACIÓN DE PUERTA IZQUIERDA Y DERECHA

- Instalar las puertas como se indica en la gráfica, ensamblando las rodachinas en cada una de las platinas al lado izquierdo y derecho ajustando las tuercas de la rodachina con una llave
- Para nivelar la altura de la puerta ajuste el tornillo con la llave



④ INSTALACIÓN DE GUAYA

