

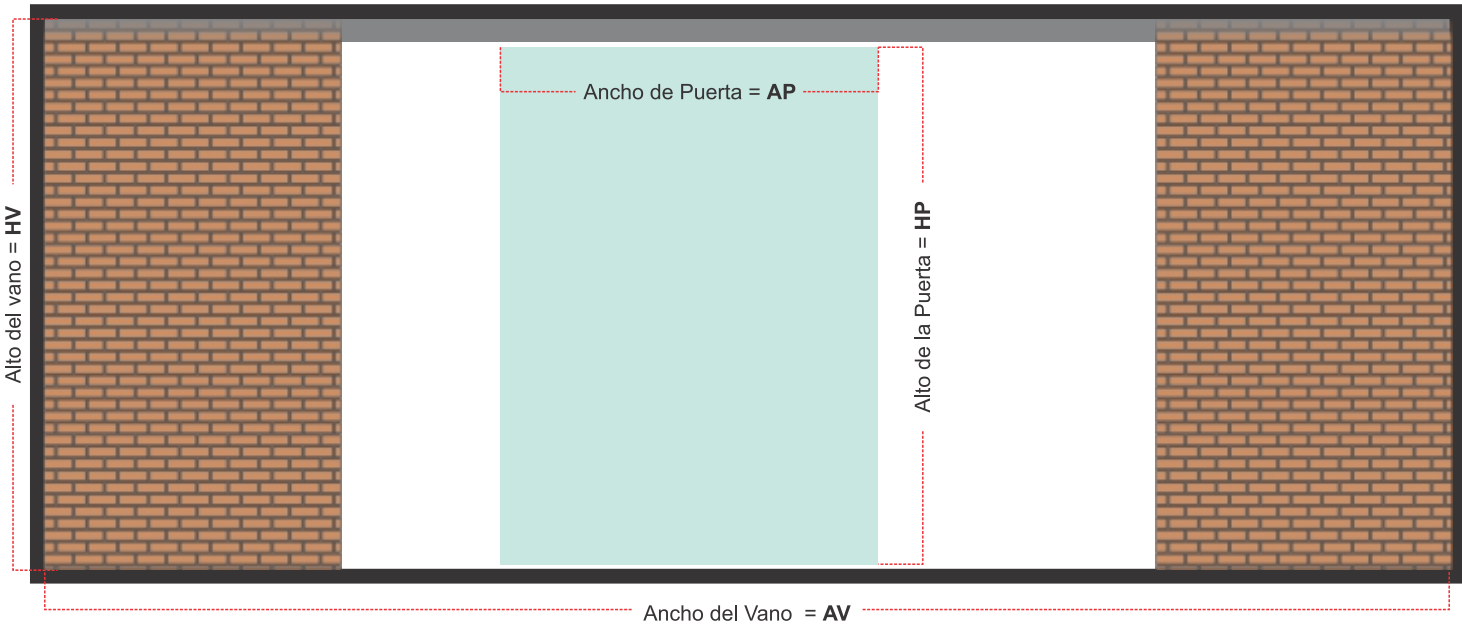


PIEZAS DEL SISTEMA GUATAVITA

Riel Superior 3 mt	Rodamiento guaya 2 Und.	Rodachinas 4 Und.	Frenos 4 Und.	
Guía Inferior 2 Und.	Herraje guaya puerta izquierda 1 Und.	Herraje guaya puerta derecha 1 Und.	Platina receptora de herraje superior 4 Und.	Guaya 5 Mt

SECCIÓN 1 (MEDIDAS PANELES)

① CÓMO CALCULAR LA MEDIDA DE LOS PANELES DE MADERA (Medidas dadas en Milímetros)



- a) Ancho de Puerta  
 $AP = (AV / 4)$
- b) Alto de Puerta  
 $HP = HV - (70 - 73) \text{ mm}$

Capacidad

**60 kg**  
por Panel

Espesor de Puerta

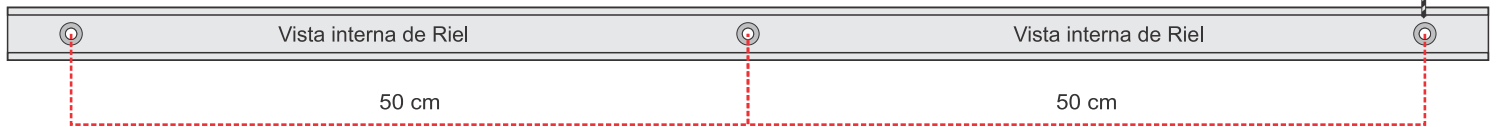
**8mm**  
Mínimo

**12mm**  
Máximo

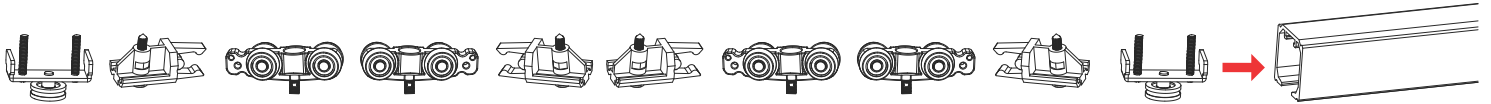
## ② INSTALACIÓN DE RIEL , RODAMIENTOS, HERRAJES GUÍAS Y PLATINAS

\* ANTES DE COLOCAR LOS RODAMIENTOS EN LOS RIELES USTED DEBE:

A) Perforar y avellanar el riel por la parte interna aproximadamente cada 50 cm para fijarlo al vano



B) Introducir los herrajes en el riel en el orden y posición indicado en la siguiente gráfica:



### C) INSTALACIÓN HERRAJE PUERTA IZQUIERDA

- Instalar las platinas con la cantidad de siliconas correspondientes a lo que indica la siguiente tabla teniendo en cuenta el calibre del vidrio, posteriormente instalar el herraje de la guaya de la puerta izquierda en la posición y medidas indicadas en las siguientes gráficas (Medidas dadas en Milímetros)

Calibre de Vidrio	
8mm	6
10mm	4
12mm	2

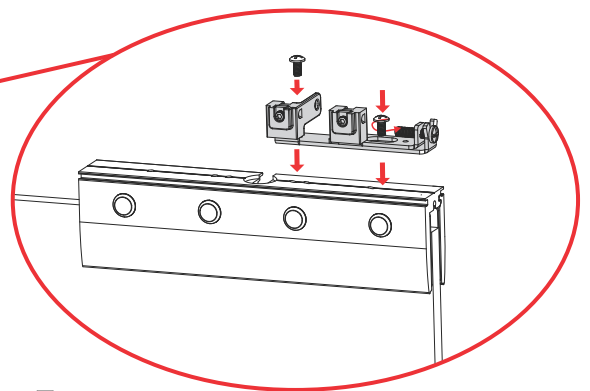
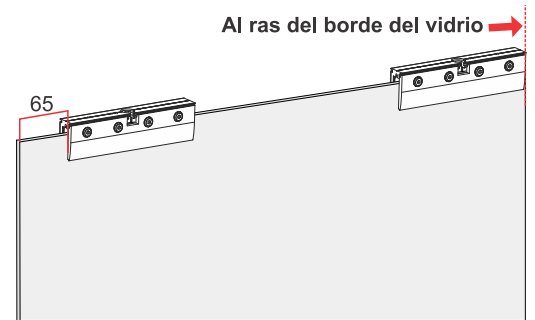
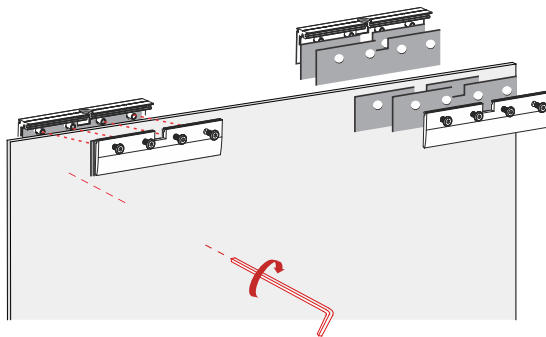
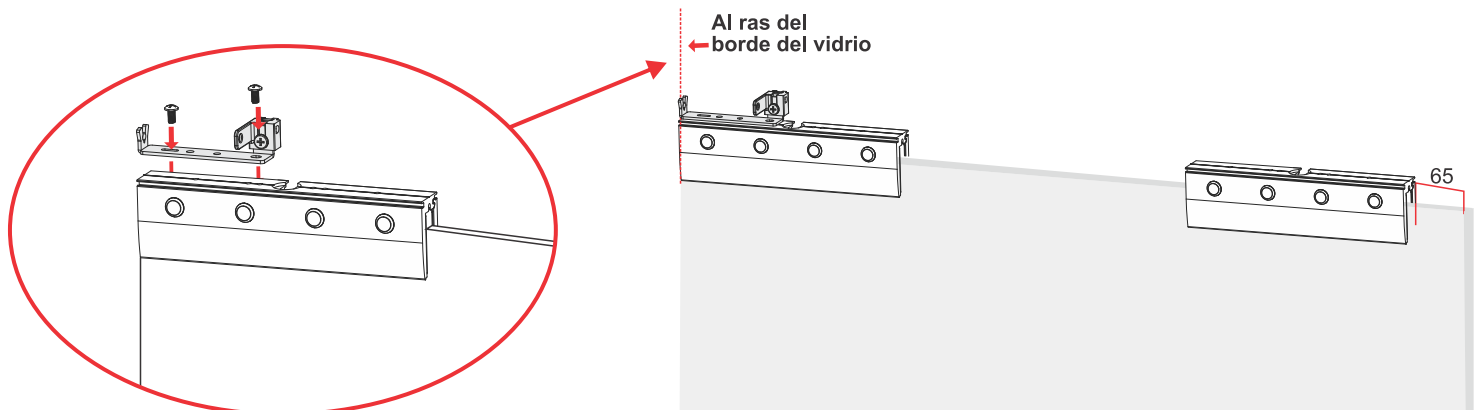


Figura 3



### E) INSTALACIÓN HERRAJE PUERTA DERECHA

- Instalar las platinas y el herraje de la guaya de la puerta derecha en la posición y medidas indicadas en las siguientes gráficas (Medidas dadas en Milímetros)

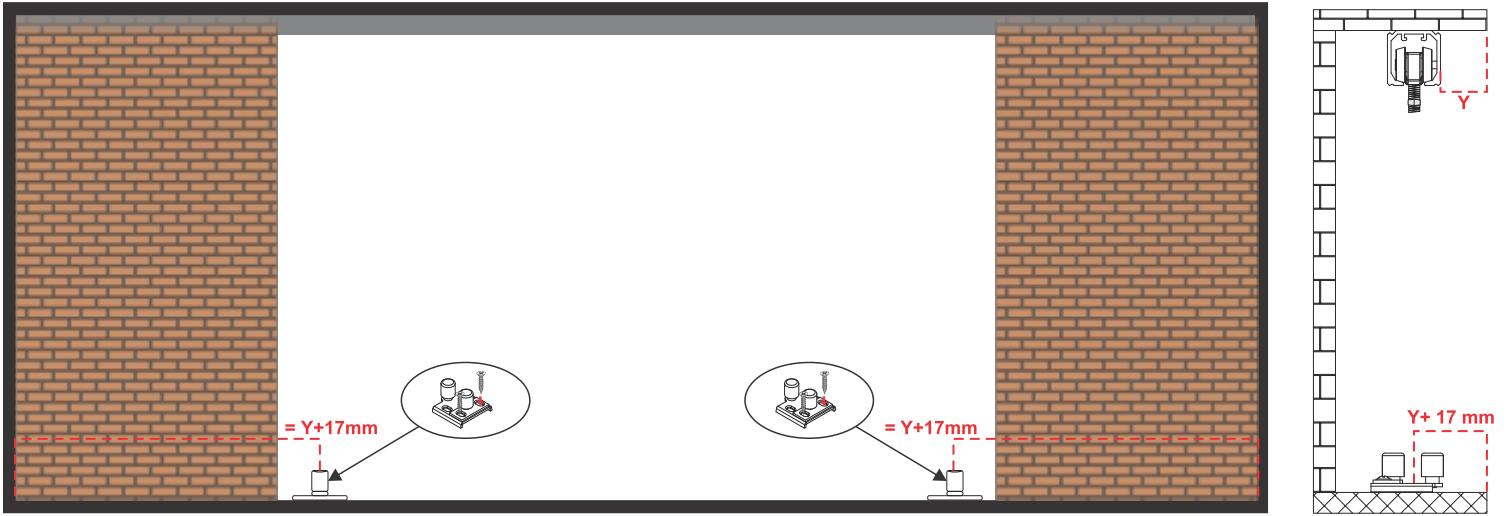




Vista Superior

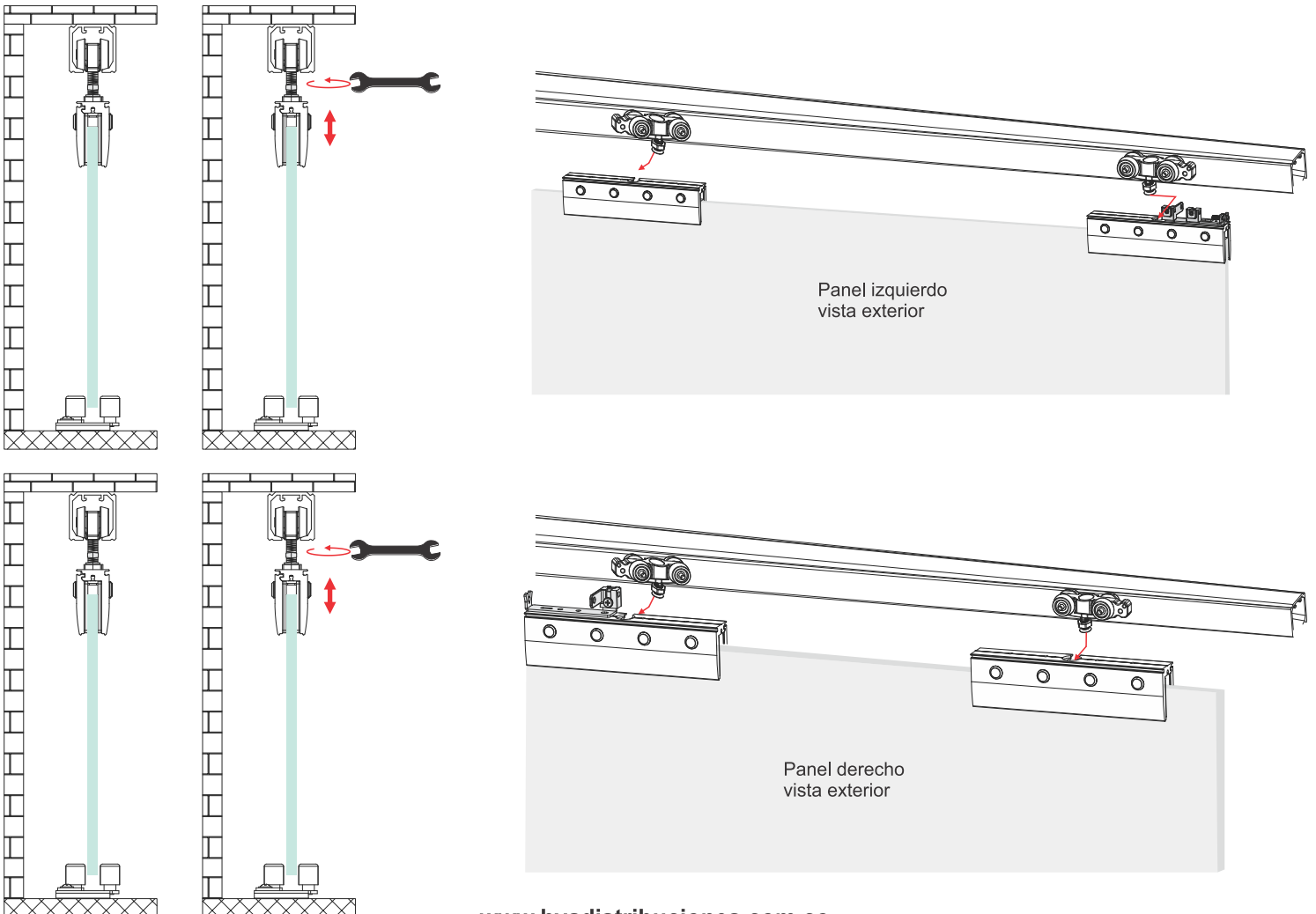
- Instalar las platinas y el herraje de la guaya de la puerta derecha en la posición y medidas indicadas en las siguientes gráficas (Medidas dadas en Milímetros)

**F) INSTALACIÓN GUÍA INFERIOR**



**3) INSTALACIÓN DE PUERTA IZQUIERDA Y DERECHA**

- Instalar las puertas como se indica en la gráfica, ensamblando las rodachinas en cada una de las platinas al lado izquierdo y derecho ajustando las tuercas de la rodachina con una llave  
 - Para nivelar la altura de la puerta ajuste el tornillo con la llave



#### ④ INSTALACIÓN DE GUAYA

