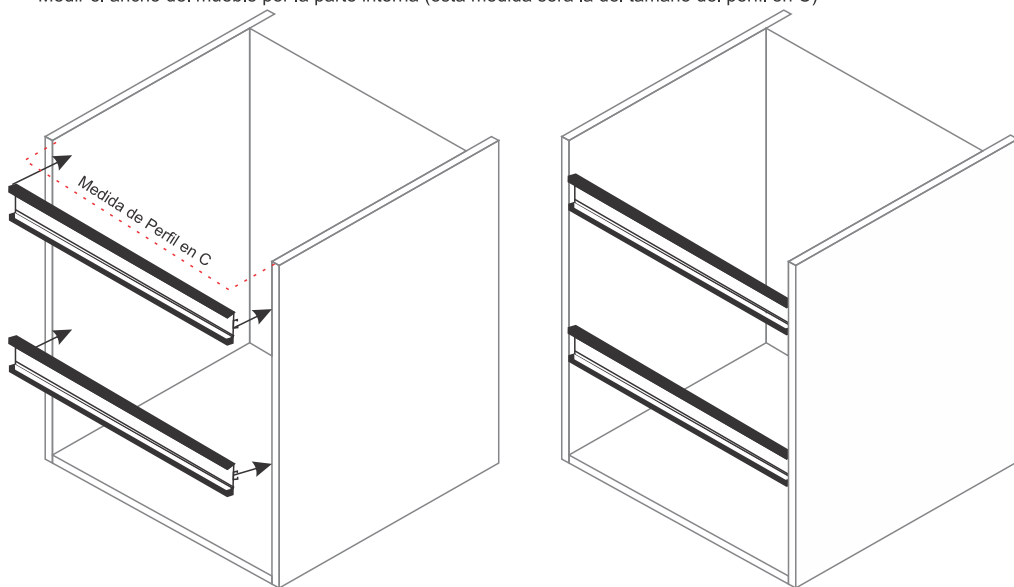


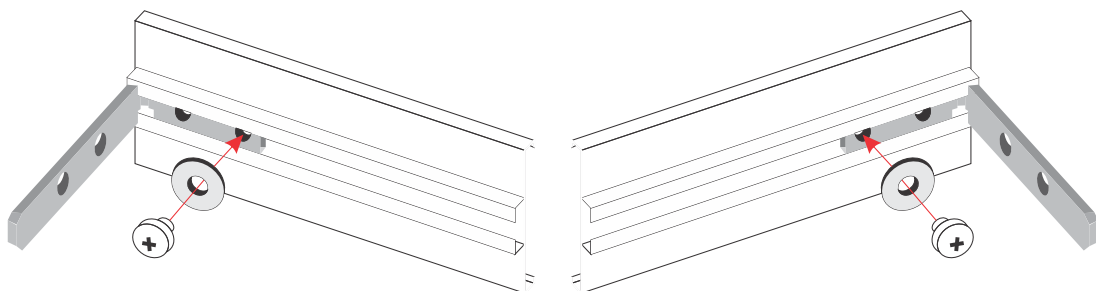


① INSTALACIÓN PERFIL MANIJA C SIN ABRIR CAJA EN MUEBLE

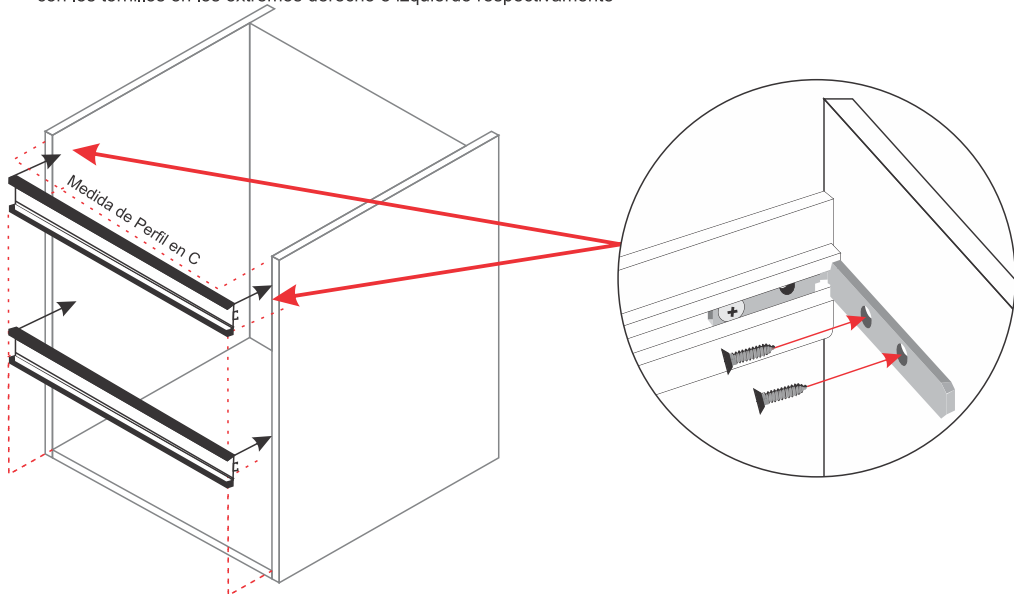
- Medir el ancho del mueble por la parte interna (ésta medida será la del tamaño del perfil en C)



- Insertar las escuadras por la canal interna del perfil Manija J en los extremos izquierdo y derecho, dejartas al ras del perfil y ajustar con los tornillos como se muestra en la gráfica la gráfica

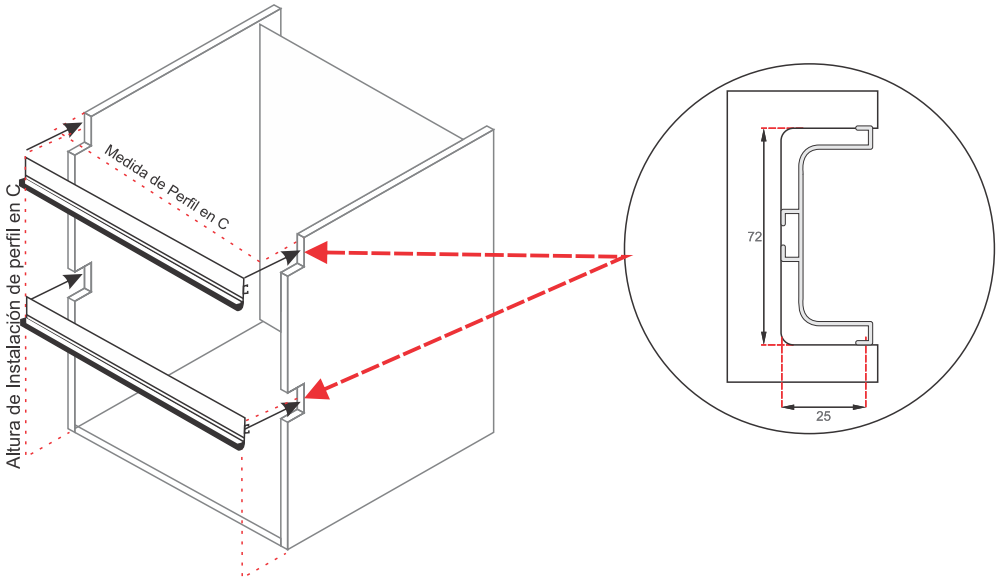


- Determinar la altura en donde se desea dejar el perfil manija en C y ajustar contra la cara del mueble las escuadras con los tornillos en los extremos derecho e izquierdo respectivamente

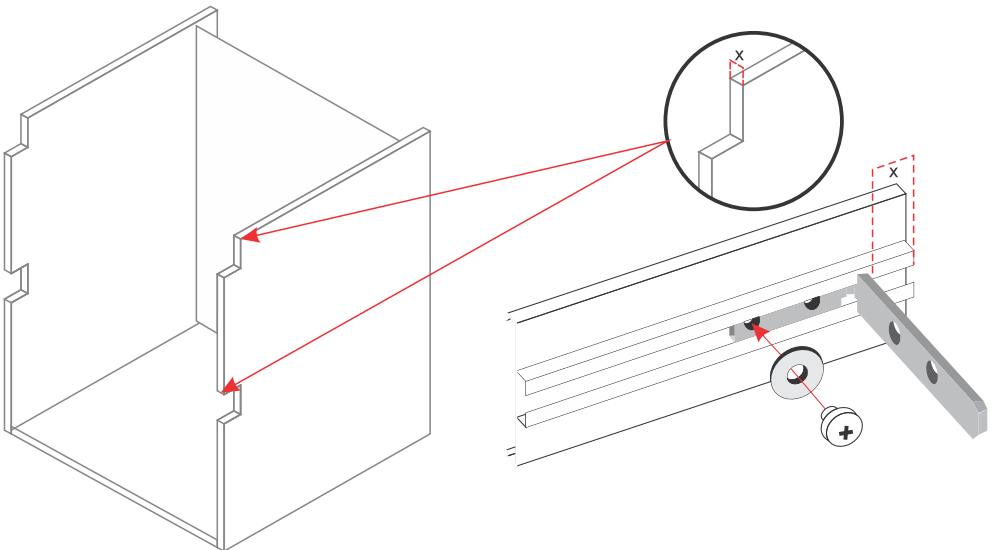


2 INSTALACIÓN PERFIL MANIJA C CON CAJA EN MUEBLE

- Medir el ancho del mueble de borde a borde (ésta medida será la del tamaño del perfil en C), determinar la altura en la que se desean instalar los perfiles en C y realizar la caja de acuerdo a las medidas indicadas en la siguiente gráfica



- Insertar las escuadras por la canal interna del perfil Manija C en los extremos izquierdo y derecho, dejarlas a la medida (X) siendo ésta igual al espesor de las paredes laterales del mueble y ajustar con los tornillos como se muestra en la gráfica



- Determinar la altura en donde se desea dejar el perfil manija en C y ajustar contra la cara del mueble las escuadras con los tornillos en los extremos derecho e izquierdo respectivamente

